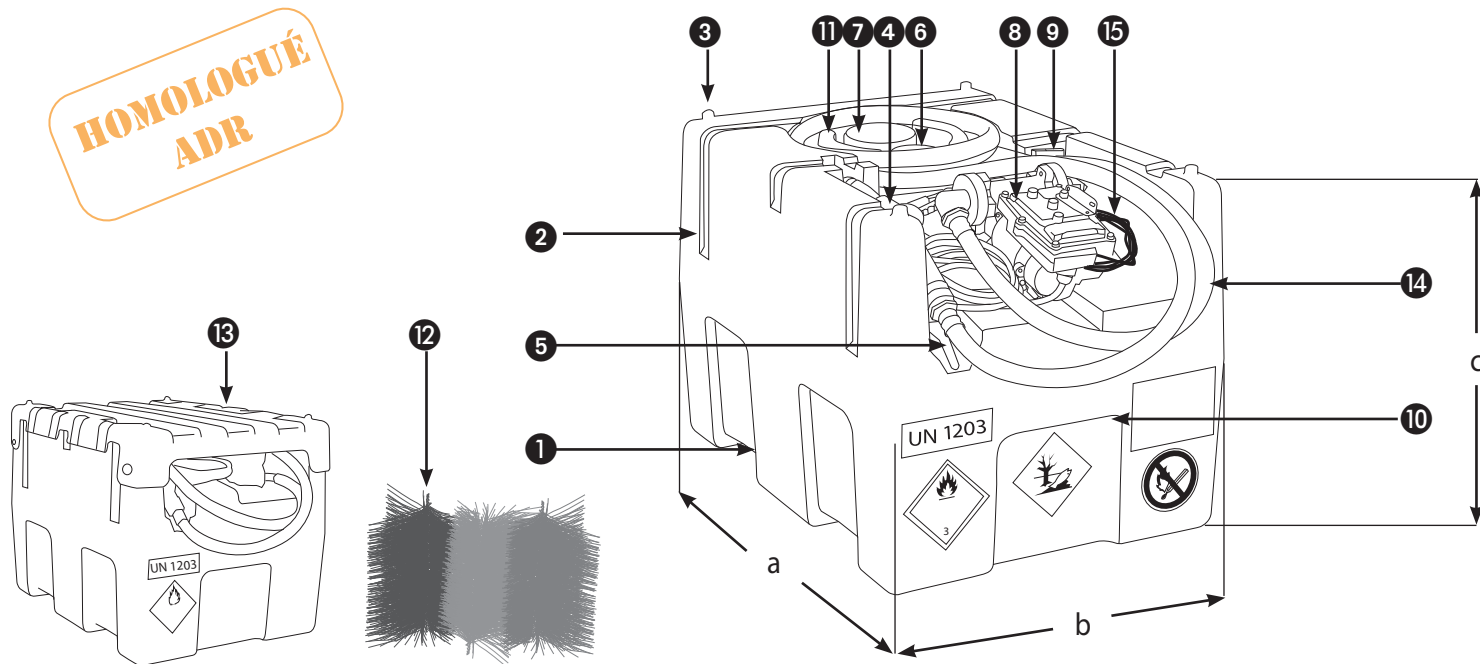


**HOMOLOGUÉ
ADR**



1	Passages de fourche pour chariot élévateur
2	3 passages de sangle pour arrimage
3	4 plots pour empilage à vide
4	Pistolet automatique, raccord tournant
5	Support pistolet avec collecteur fonction anti-goutte intégré
6	Soupape de surpression/ventilation 2"
7	Bouchon de remplissage 90 mm de diamètre avec tube de remplissage perforé en acier inox et jauge de niveau
8	Pompe auto-amorçante ATEX 12 ou 230 V
9	Vanne coupe-circuit et clapet anti-retour
10	Empreintes pour manutention à vide
11	Dispositif de rangement du flexible de distribution
12	Brosses antidéflagrantes en fibres synthétiques brevetées
13	Capot en polyester (Sheet Moulding Compound) couleur orange
14	4 m de flexible de refoulement antistatique DN 19
15	2 m de liaison équipotentielle avec pinces croco
16	5 m câble d'alimentation avec pinces croco (sauf pour la version 230 V, câble non fourni)

ATTENTION : NE CONVIENT PAS POUR LES CARBURANTS AVIATION (JET FUEL ET AVGAS) Cuves homologuées selon ADR 2013. Autocollants de prévention des risques liés au transport d'essence livrés avec les stations KS Easy Mobil
Stations homologuées selon ADR 2013
Autocollants de prévention des risques liés à l'utilisation de l'essence livrés avec les KS Easy Mobil

Désignation	Contenance en litres	Dimensions en cm			Poids en kg	Référence
		a	b	c		
KS Easy Mobil 120, pompe 12 V, sans capot	120	80	60	45	33	11498
KS Easy Mobil 120, pompe 12 V, avec capot	120	80	60	47	36	11499F
KS Easy Mobil 190, pompe 12 V, sans capot	190	80	60	59	35	11500
KS Easy Mobil 190, pompe 12 V, avec capot	190	80	60	61	38	11501F
KS Easy Mobil 190, pompe 230 V, sans capot	190	80	60	59	35	10458

RÉSERVOIR	
Matériaux employés	Polyéthylène haute densité conducteur (PEHD), cuve remplie de brosses antidéflagrantes en fibres synthétiques brevetées capot en polyester, acier inox.
Épaisseur parois	4 mm
Produits admissibles	Essence, gasoil, fioul
Densité liquide maxi admissible	1 kg /dm ³
Plage de température d'utilisation	Entre -10°C et +40°C
Paroi anti-roulis	Non
POMPE ÉLECTRIQUE AUTO-AMORÇANTE CERTIFIÉE ATEX	
POMPE 12 V	
POMPE 230 V	
Produits admissibles	Essence SP, kérosène, gasoil, GNR, mélange essence + huile
Débit	25 l/min
Pression maxi	0,7 bar
Hauteur d'aspi maxi	2 m
Niveau sonore	>74 dB
Tension	12 V
Intensité	7 A
Puissance	84 W
Vitesse de rotation maxi	1 400 tr/min
Indice de protection	IP55
Temps de cycle maxi	30 min maxi
Capacité fusible	25 A pour les versions 12 V
Matériaux employés	Corps de pompe en acier
Plage de température d'utilisation	-10° C à +40° C
Raccord entrée sortie	Taraudé 3/4"
Raccordement électrique	5 m de câble électrique avc pinces croco, presse-étoupe ATEX fourni
Flexible de refoulement	4 mètres DN 19 antistatique
Flexible d'aspiration	1 mètres DN 19
Clapet anti retour	Non
Crépine	Oui
Pistolet	Pistolet automatique avec raccord tournant
ENSEMBLE	
Vanne coupe circuit	Oui
Manipulable en charge	OUI, à 2 personnes
Gerbable	Oui, 2 niveaux maxi, cuves vides
Transportable	Oui
Stockage	Sur rétention acier uniquement